

Kérjük, hozza át ezt a csomagot és a hozzátartozó útmutatót. Az útmutató és a csomagolás fontos információkat tartalmaz, kérjük, megőrzésüket a későbbi hivatkozás érdekében. Az útmutatóban foglaltak be nem tartása gyermeke számára veszélyes lehet. A termék és annak minőségének javítása érdekében fenntartjuk a jogot, hogy a termék szerkezetét, kialakítását, csomagolását, összeszerelési módját és funkcióit előzetes értesítés nélkül megváltoztassuk. Amennyiben eltérés mutatkozik az útmutató és a tényleges termék között, kérjük, minden esetben a valós terméket vegye alapul. Elnézését kérjük az esetleges kellemetlenségéért.

Az összeszerelési útmutatója
akkumulátoros autó

Modell: SX2928 (24V Plus)

Alkalmazási szabvány

EN71-1

EN71-2

EN71-3

EN62115


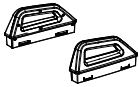
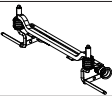





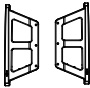
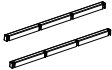

ASTM F963



WARNING:

A terméket felnőttnek kell összeszerelnie. Védőfelszerelés viselése ajánlott. Közúti forgalomban nem használható. 3 éves kor alatti gyermekek számára nem alkalmas. Fulladásveszély – kis alkatrészek. Összeszeretlen állapotban potenciálisan veszélyes kis alkatrészeket tartalmaz. Kérjük, tartsa kisgyermekek számára elérhetetlen helyen. Figyeljen a játék nem magánterületen történő használatából adódó lehetséges veszélyekre.

ALKATRÉSZEI

ALKATRÉSZ NEVE	KÉP	DB	ALKATRÉSZ NEVE	KÉP / DB	
Autókaros:		1DB	Ülés		1 db
Lökhárító gerenda		1DB	Korlát		2 db
Szélvédő		1DB	Első tengely		1 db
Kormánykerék		1 db	Hátsó tengely		1 db
Kerék		4 db	Keréksapka		4 db
Hátsó lámpafedél		2 db	Távírányító (opcionális)		1 db
Töltő		1 db	MP3 lejátszó (opcionális)		1 db
MP3 lejátszó (opcionális)		1 db	MP4 lejátszó (opcionális)		1 db
Támasztólap		2 db	Kéziköny		1 db
Préselés Léc		2 db	Hardver csomag		1 db
Magas teljesítményű specifikáció: 2 db 550# első motor motorok és 2 db 795# hátsó motorok		2 DB 550# & 2 DB 795#	Utasítás		1 db

Jogi nyilatkozat:

Az útmutatóban szereplő képek csak összeszerelési segédletként szolgálnak. Kérjük, az aktuális terméket vegye figyelembe.

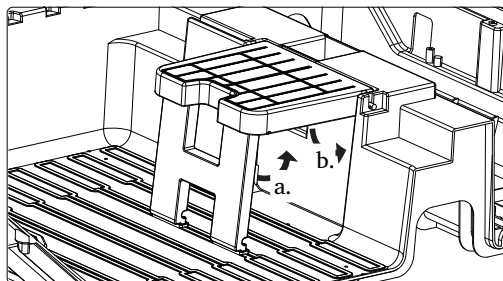
FIGYELEM: Ez a termék nem közlekedési eszköz; felnőtt felügyelete mellett használható. A szülőknek gondoskodniuk kell róla, hogy a gyermek minden biztonsági előírást betartson használat előtt. A játékot körültekintően kell használni, mert a bukás vagy ütközés veszélye sérülést okozhat a használónak vagy harmadik személynek.

MŰSZAKI ADATOK

Akkumuláció	12V14AH*2
Fő anyag	PP
Ajánlott korosztály	37-95 hónap
Teherbírás	60 kg
Termék mérete	146 × 98 × 76 cm
Sebesség	8-16 km/h
Üzemidő	1 óra használat 8-12 óra töltés után, a használati körülményektől függően
Töltő	AC 100-240V, DC 24V1A vagy DC 24V0.5A-1.5A/28.8V0.5A

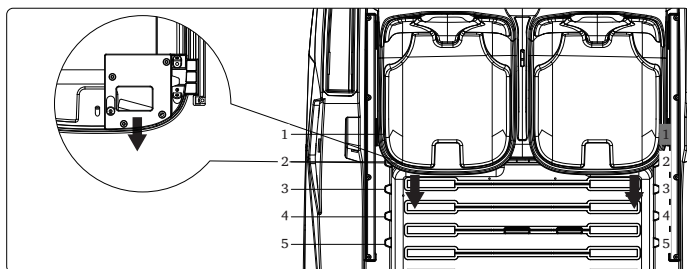
Kis, összecusukható ülés funkció

A kis ülés összecusukható kétszer összecusukható, majd rögzíthető nagy ülés mellé. A kis ülést újra kihajtható, amikor needed.



Állítható ülésfunkció

Két állítható villáskulcs található az ülés alatt mindkét oldalon. Fogja meg őket egyszerre, ekkor a két horog kioldható. Mozgassa az ülést a kívánt pozícióba, majd engedje el a villáskulcsokat. A horogok visszaugranak, és az ülés rögzítve lesz. Az ülés öt pozícióban állítható.

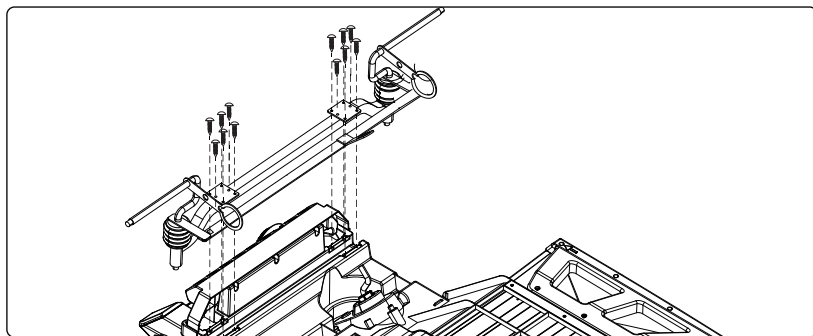


Összeszerelési útmutató

- Az autó összeszerelését kizárólag felnőttek végezhetik.
- Fulladásveszély – tartsa távol a gyermekeket az összeszerelés során. 36 hónaposnál fiatalabb gyermekek számára használata tilos.
- Kérjük, az összeszerelés előtt gondosan számolja meg az összes alkatrészt, és a műanyag csomagolást megfelelően ártalmatlanítsa.

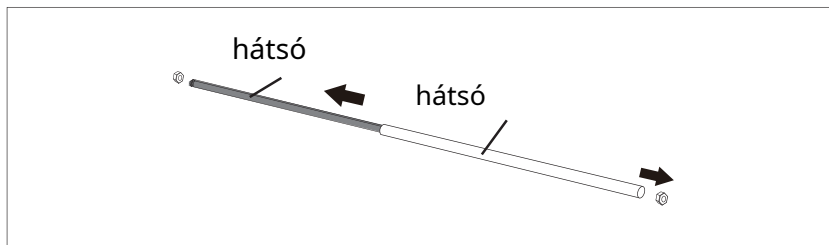
1. Acélalkatrészek összeszerelése

a. Első tengely összeszerelése: Fordítsa meg a jármű karosszériáját, igazítsa az első kerék acél alkatrészeit a karosszériához, majd rögzítse őket oldalanként 6 darab 4*16 mm-es önmetsző csavarral.

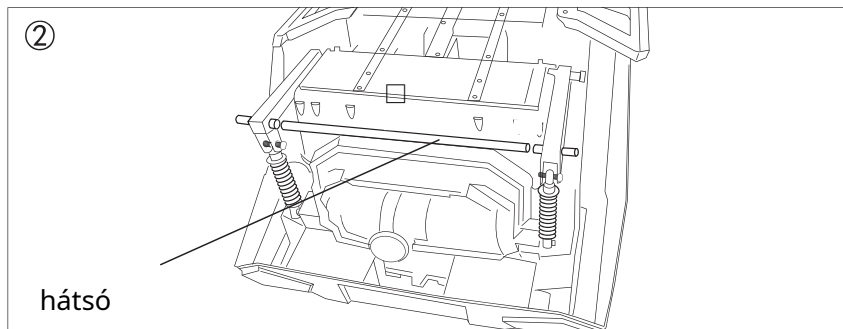


1. Hátsó tengely

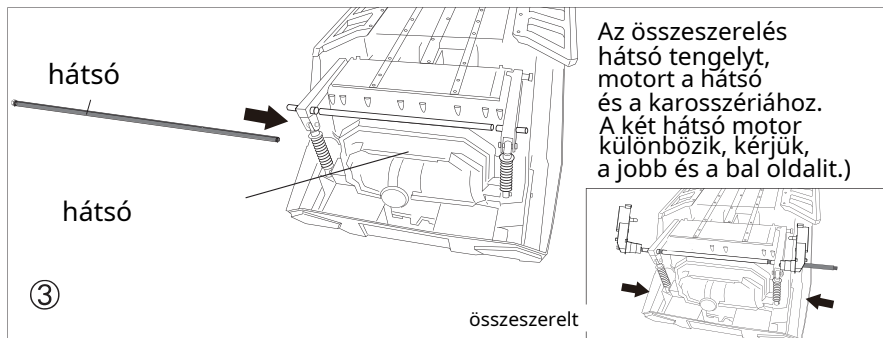
Lazítsa meg a tengely mindkét végén lévő anyákat, majd a hátsó



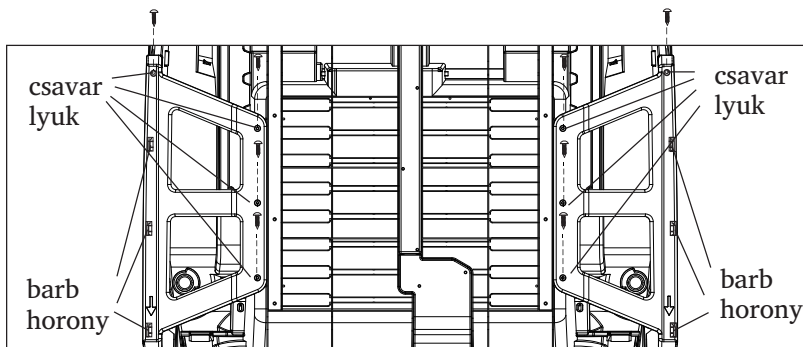
2. Helyezze a hátsó tengelycsövet a képen látható megfelelő



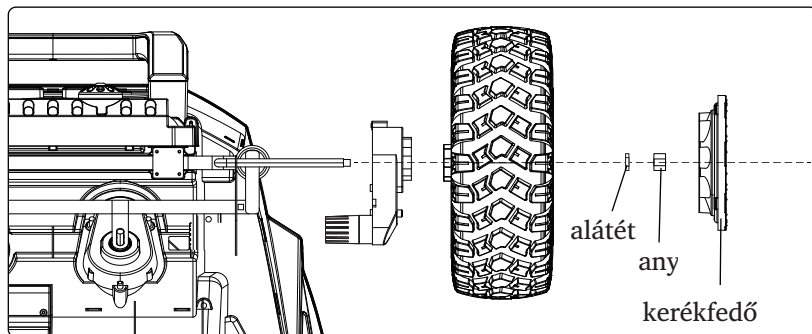
3. Irányítsa a lyukat az acél alkatrészeire és a hátsó tengelycsőre, az acél alkatrészhez és a csőhöz, most a hátsó tengely össze lett (A csőnek a két acéltengelyrész közepén kell lennie.)



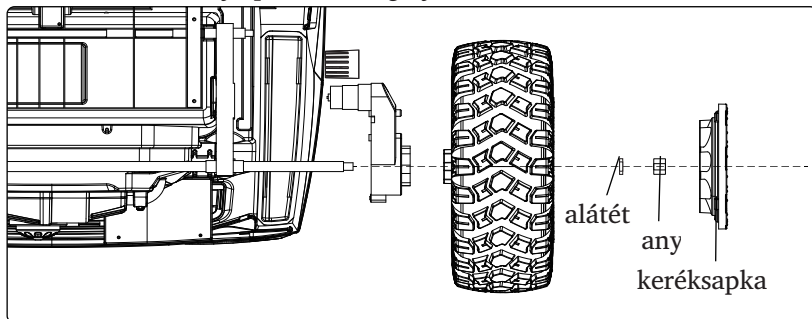
2. Bal és jobb oldali támasz szerelése 1) Igazítsa a támaszt a karosszériához, illessze össze a csavarlyukakat, majd rögzítse a kampót a kampóhoronyba. 2) Rögzítse őket 4×12 mm-es trapézfejű csavarokkal.



Első kerekek összeszerelése Igazítsa az első motort az első tengelyhez, illessze a motor fejét a nyílásba, majd szerelje fel az alátétet, anyát és kerékfedőt a megfelelő sorrendben. (Figyelem: A bal és jobb oldali motorok, valamint az első és hátsó motorok különbözőek. Az alap felszereltség 4 db 550# motort, a magasabb felszereltség 2 db 550# első és 2 db 795# hátsó motort tartalmaz; kérjük, a jelölések szerint válassza szét.) **3. Kerekek szerelése**

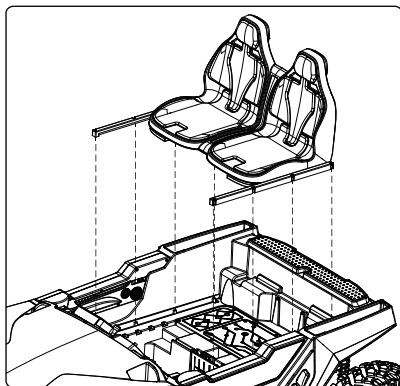


tengely az autó középvonalaiban van-e, és hogy mindkét oldalon egyenlő hosszúságban áll-e ki a tengely. B. Igazítsa a hátsó motort a hátsó tengelyhez, helyezze a motor végét a nyílásba, majd szerelje fel a megfelelő sorrendben az alátétet, anyát és keréksapkát. (Figyelem: Az alapfelszereltség 2 db 550# motor használ, nagy specifikáció szerint 4 db 550# motor használ, nagy specifikáció szerint 4 db 550# motor és 2 db 905# hátsó Motorok, kérjük, osszátok szét a megjelölt módon.) C. Fordítsd meg az autó karosszériát, győződj meg róla, hogy az összeszerelt kerék érintkezik a talajjal, majd szereld fel a másik kereket is. (Ha a másik kereket nem tudod rendesen felszerelni, húzd ki a hátsó tengelyt, amíg el nem mozdul, majd próbáld meg újra.)

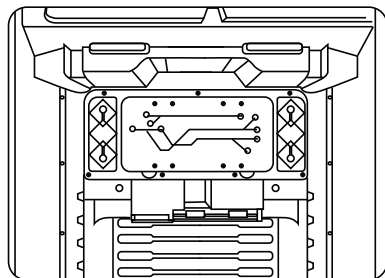


4. Ülés szerelése

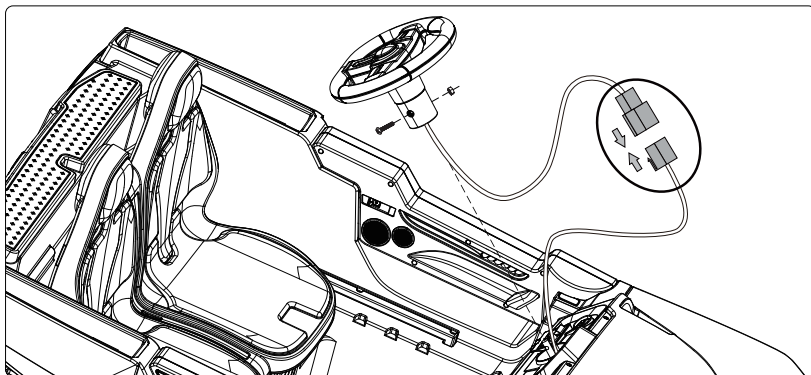
Illeszd a két műanyag nyomólécet az ülés mindkét oldalán a karosszérián lévő megfelelő nyílásokhoz, majd rögzítsd őket 4mm*12mm-es csavarokkal.



Távolítsd el az ülést, hogy nagyobb vezetőtér álljon rendelkezésre.

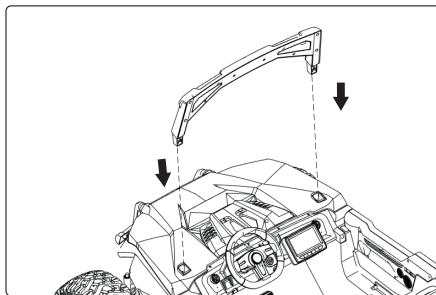


5. Kormány összeszerelése Csatlakoztasd a kormány vezetékét a kormányoszlopból kivezető vezetékekhez, és illeszd össze a csatlakozókat. Igazítsd a kormányt a kormánytengellyel, illeszd össze a kormányon és a kormánytengelyen lévő lyukakat, majd rögzítsd egy csavarral és anyával.



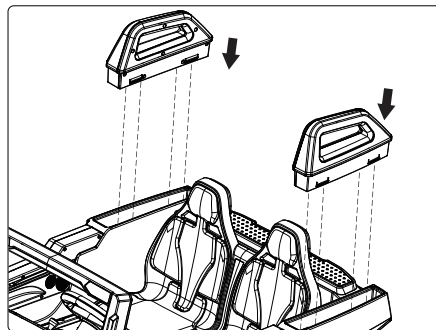
6. Szélvédő tartó összeszerelés

Helyezze be a szélvédőt tartót a hozzá tartozó nyílásokba a karosszérián.

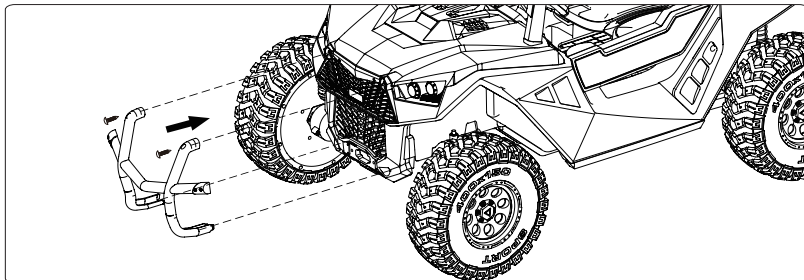


7. Kormánytartó kar szerelése

Helyezze be a bal és jobb oldali kapaszkodó karokat a megfelelő nyílásokba a karosszérián.

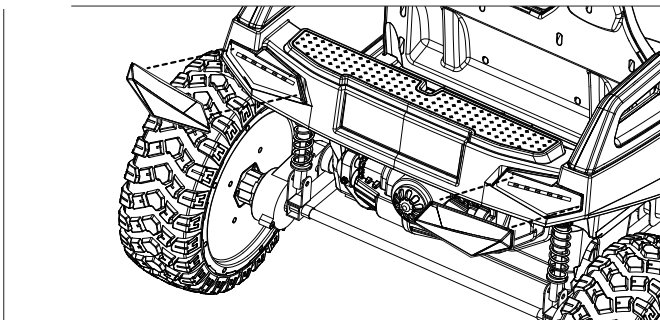


karosszéria megfelelő pontjára, illessze be a kampókat, majd határozottan nyomja a helyükre. Csavarhúzóval húzza meg két $M4 \times 16$ -os csavarral.



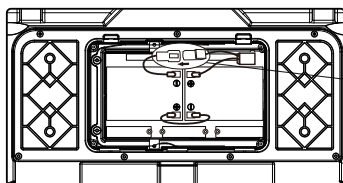
9. Hátsó lámpabúra szerelése

Helyezze be a lámpabúrát a megfelelő nyílások hátul az autón.



10. Akkumulátor-csatlakozás Az akkumulátor az ülés alatt található. Lazítsa meg az akkumulátorfedél csavarjait, távolítsa el a fedelet az egyik oldalról, majd helyezze be a védőeszközt a piros csatlakozóba, amely a karosszériához van rögzítve. Most az akkumulátor csatlakoztatva van.

A. Nem eltávolítható akkumulátor-csatlakozás



védő
eszköz

FUSE

Ez az autó automatikusan visszaálló biztosítókkal rendelkezik. Ha menet közben hirtelen megáll, azt többnyire az okozza, hogy a pillanatnyi áram túllépi a megengedett értéket, és a biztosíték lekapcsol. Ilyenkor hagyja abba a használatot körülbelül 8 másodpercre, és a biztosíték visszaáll. A biztosíték lekapcsolása és az áramellátás megszűnése elkerülése érdekében tartsa be az alábbiakat: Ne terhelje túl a terméket – a maximális terhelhetőség 60 kg. Ne húzzon semmit a jármű mögött. Ne engedje, hogy víz vagy más folyadék kerüljön az akkumulátorokba vagy más elektromos alkatrészekbe. Ne módosítsa a termék áramkörrendszerét és szerkezetét.

BIZTONSÁGI FIGYELMEZTETÉS

1. 1. A jármű összeszerelését és töltését kizárólag felnőtt felügyelete mellett végezze. 2. A termék csak 37–95 hónapos gyermekek számára engedélyezett, 60 kg-os súlykorláttal – kérjük, ne lépje túl. 3. Használata kizárólag kemény, sík felületen ajánlott. 4. Szigorúan tilos közúton, utcán, kátyúkban vagy lejtőn közlekedni vele. 5. Kerülje a homokos, füves vagy egyenetlen talajon való haladást. 6. A gyermeknek részletesen meg kell ismernie az autó kezelését; helytelen használat balesetet vagy kárt okozhat. 7. Amíg a gyermekek vezetnek, a szülők kötelessége, hogy folyamatosan felügyeljük őket a balesetek elkerülése érdekében. 8. Kerüljük az esőben vagy elárasztott utakon való vezetést, mert ez károsíthatja a motort, az áramkört és más elektromos alkatrészeket. 9. A szülőknek rendszeresen ellenőrizniük kell a töltőt, hogy megbizonyosodjanak róla: a vezetékek, dugók, burkolatok és egyéb alkatrészek nem sérültek. Ha bármilyen hibát észlel, azonnal hagyja abba a használatot a teljes javításig. 10. A termék élettartamának és biztonságának biztosítása, valamint a töltő, az akkumulátor vagy az elektromos áramkör károsodásának elkerülése érdekében az autót kizárólag a gyártó által mellékelte, alapértelmezett konfigurációjú, dedikált töltővel és tápegységgel szabad használni. 11. A tölthető akkumulátorokat a töltés megkezdése előtt el kell távolítani a játékból. 12. Ha nem használják a terméket, kapcsolják ki az áramellátását, és az összes kapcsolót „stop” vagy „ki” állásba kell állítani. 13. A mellékelte töltő nem játék; tartsák gyermekektől távol. 14. Szigorúan tilos a gyártó által nem biztosított alkatrészek használata. 15. A termék fő anyaga PP; biztonságos használati ideje két év. Szigorúan tilos a gyártó által nem biztosított alkatrészek használata. 15. Ez a termék főleg PP anyagból készült, a biztonságos használati idő két év.

Upgrade to Cockatoo Pro

Free preview limit reached

Pages 1-10 of 20 translated

**Unlock your complete document
and much more:**

- ◆ Unlimited document translations
- ◆ Unlimited access to our advanced AI translator widget
- ◆ Unlimited audio & video transcription
 - ◆ 2 TB secure cloud storage
 - ◆ Premium customer support

www.cockatoo.com

Trusted by over 1 million users worldwide