



Tisztelt Vásárló!

Köszönjük, hogy megtisztelt bizalmával, és gyermeke kisautóját a GALAXIS KISAUTÓK-nál vásárolta.

Néhány fontos információra szeretnénk felhívni figyelmét, hogy a kisautózás hosszú távon is felhőtlen szórakozást nyújtson gyermekének.

- Nagyon fontos a kisautó rendszeres karbantartása!
- A kisautó csavarjait használatról függően ellenőrizzük le, húzzunk utána.
- Kerüljük az álló helyzetben való kormányzást, mert a kormány motor meghibásodásához vezethet.
- Az akkumulátort soha ne merítsük le teljesen. Ha érezzük, hogy lassul az autó sebessége töltsük fel az akkumulátort.
- A kisautó elektromos rendszerrel működik a víz tönkre teheti, ezért kis esőben sem szabad használni, hisz elég egy csepp a kapcsolóknak és egyből zárlatot okoznak.
- Kerüljük a sáros lábbal, kézzel való használatot, hisz a sár kis idővel porrá alakul, így a mikro kapcsolókat eltömítheti ezáltal kontakt hibát okozhat. Ha már észleli a kapcsolók nem megfelelő működését magas nyomású kompresszorral kitisztítható, ha a kapcsolót kiemelik a helyéről.
- A kerekek meghajtását kerekenként egy villanymotor végzi, ami áttétekkel (fogaskerekekkel) csatlakozik egymásba. Használatról függően kb. 2 havonta 1-szer szükséges a fogaskerekeket autós zsírral bekenni. Ehhez le kell venni a kereket, majd a motor kézhezvétele és pár csavar eltávolítása után a műanyag dobozt széthúzni és bekenni a fogaskerekeket.

Sok örömet kívánunk a kisautóhoz.

Galaxis Elektromos Kisautók

BMW i4



HASZNÁLATI ÉS TELEPÍTÉSI ÚTMUTATÓ

A stílus és a szín változhat.

A kezelési útmutató fontos információkat tartalmaz a biztonsággal, valamint a telepítéssel, üzemeltetéssel és karbantartással kapcsolatban. Az autót olyan felnőtteknek kell összeszerelnie, aki elolvasta ezeket az utasításokat. A jármű összeszerelése előtt és után tartsa távol a 3 év alatti gyermekektől. Őrizze meg az utasításokat későbbi használatra.

Információk új gyermekjárművéről:

Méretei: 115x67x45 cm

Gyermek kora: 3-5 év

A jármű sebessége: 3km/h-5km/h

Akkumulátor-töltő: 12V4,5Ah-töltő 12V500mA

Akkumulátor töltési idő: 8-12 óra

Figyelmeztetések:

Nem alkalmas 36 hónaposnál fiatalabb gyermekek számára az apró alkatrészek és a fulladásveszély, valamint a maximális sebesség miatt

A termék apró alkatrészeket tartalmaz, ezért összeszereléskor tartsa gyermekektől elzárva.

A játék védelme érdekében használja száraz felületen.

Ne játsszon a járművel vihar vagy eső idején.

Ne használja forgalomban autók, uszodák stb. közelében.

A felhasználónak vezetés közben mindig cipőt kell viselnie, és az ülésen kell ülnie.

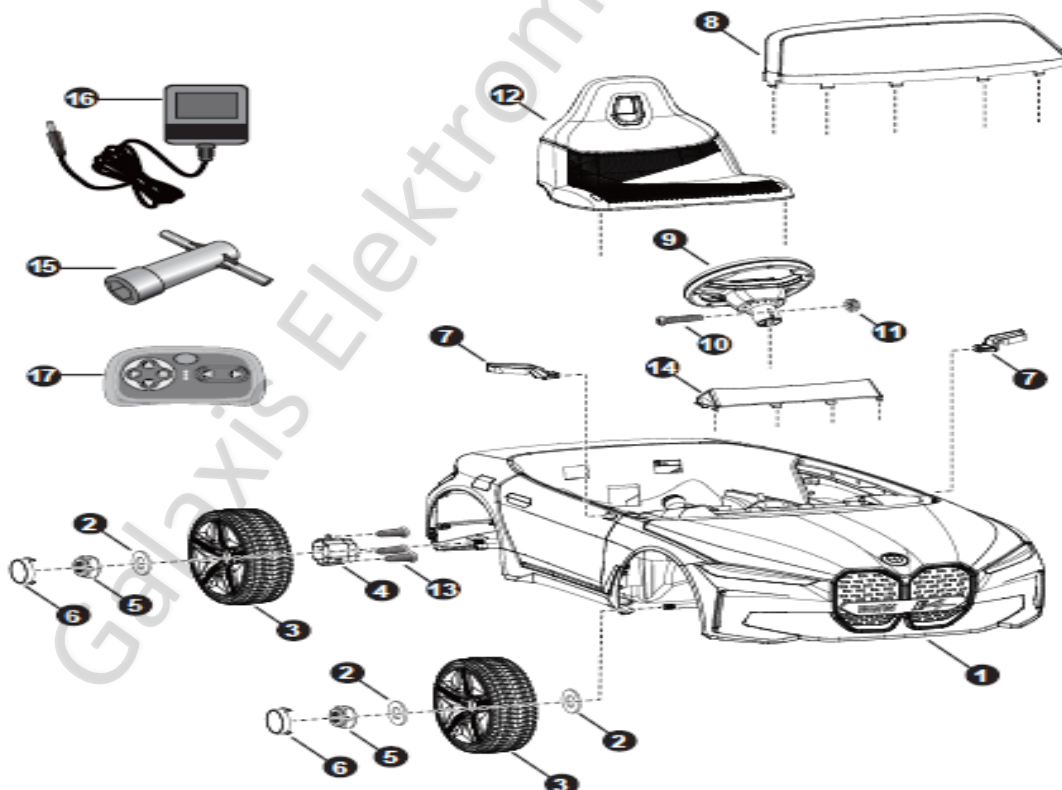
Viseljen védőfelszerelést - sisakot és betéteket.

A játékot óvatosan kell használni. Az óvintézkedések be nem tartása olyan eseményhez vezethet, amely Ön vagy mások sérülését okozhatja, vagy a felhasználót a gyártó által meghatározott veszélyeknek teszi ki, amelyek jellemzően olyan eszközzel vagy termékkel kapcsolatosak, amelyek a játék kicsinyített modellje vagy utánczata.

Minden út előtt ellenőrizze az elemek és a kerekek helyes rögzítését, mert ennek elmulasztása eséshez vagy balesethez vezethet.

Felnőtt közvetlen felügyelete mellett használható.

Kapcsolja ki a járművet, ha nem használja.



Telepítés előtt:

- A telepítés megkezdése előtt győződjön meg arról, hogy a főkapcsoló "OFF" állásban van.
- Szerelőeszközök:



Csavarhúzó (nem tartozék)

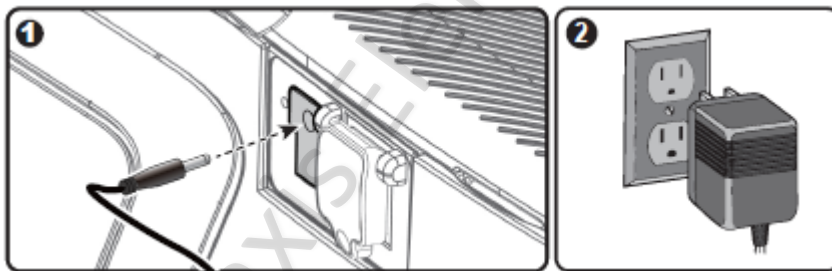


Kerékkulcs

Figyelmeztetések!!!

A jármű összeszerelése és használata előtt olvassa el az alábbi utasításokat.

1. Használat előtt töltsse fel az akkumulátort
2. A játékot egy felnőttnek kell összeállítania
3. A jármű 3-5 éves gyermekek számára készült.
4. Csak gyerekek közlekedhetnek vele (max. terhelés 30 kg).
5. A járművet az ülésből vagy a távirányítóval vezetheti.
6. Ne játsszon a járművel az utcán, uszoda közelében, lejtőn (15% feletti) sötétben, vagy más nehéz kültéri körülmények között.
7. Gyermekek csak felnőtt felügyelete mellett játszhatnak a járművel.
8. A játék megkezdése előtt ismertesse meg gyermekét a jármű felépítésével és működésével. A gyermeknek tudnia kell a járművet indítani, vezetni és megállítani. Kérjük, őrizze meg a használati útmutatót későbbi hivatkozás céljából.



A GÉPJÁRMŰ TÖLTÉSI UTASÍTÁSAI:

Az első használat előtt feltétlenül töltsse az új akkumulátort körülbelül 12 órán keresztül!!!
Csatlakoztassa a töltőcsúcsot a jármű hátulján található töltőbemenethez. Csatlakoztassa a töltőt a hálózathoz (120-240 V). Az első alkalom után a töltés 8-12 órát vesz igénybe, de legfeljebb 15 órát –
AZ AKKUMULÁTOR KOCKÁZATA.

FIGYELMEZTETÉSEK!!!

A töltést le kell állítani, ha bármilyen rendellenes tünet jelentkezik. Ne lépje túl az akkumulátor maximális 15 órás töltési idejét. A túl hosszú töltés károsíthatja az akkumulátort, deformálódhat és elektrolit kiömlhet. Ne használja a játékot, ha az akkumulátor lemerülésének látható jelei vannak (az autó lassan halad), mert ez lerövidíti az élettartamát. Ha az akkumulátor lemerült, a lehető leghamarabb töltsse fel. Ha a játékot hosszabb ideig nem használja, az akkumulátort teljesen fel kell

tölteni. 2 havonta egyszer fel kell tölteni az akkumulátorokat, és le kell választani a járműről. Ne használja az akkumulátort más célra, és ne töltsa a készletben lévőől eltérő töltővel. Teljesen normális, hogy a töltő és az akkumulátor felmelegszik töltés közben. Ha azonban túlmelegednek, azonnal húzza ki a töltőt, és ellenőrizze, hogy nem sérült-e meg

BIZTOSÍTÉK

Ha a játék leállt, és az akkumulátort nem lehet feltölteni, ellenőrizze, hogy a biztosíték kiégett-e.

A biztosíték az ülés alatt, az akkumulátor közelében található.

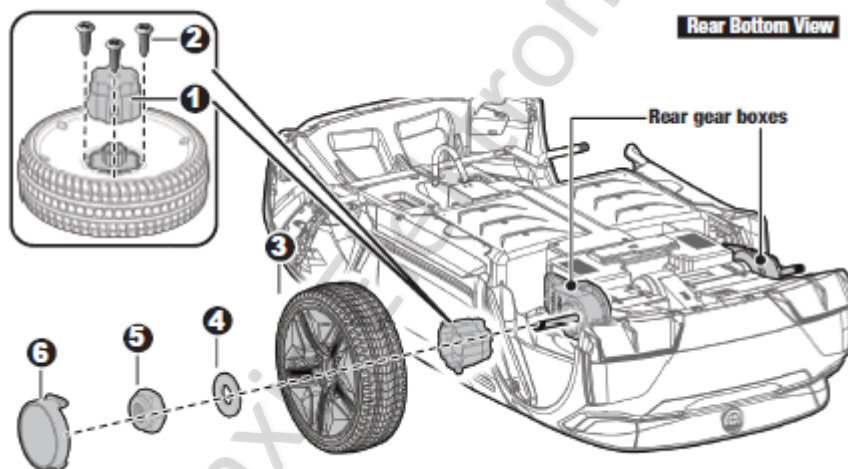
Dugja be a töltő csatlakozóját a töltőaljzatba. Nyomja meg a gázpedált, és a járműnek el kell indulnia. Ha a tápcsatlakozó kihúzása után a jármű nem indul újra, az azt jelenti, hogy a biztosíték megsérült, és ki kell cserélni egy újra.

Amíg a jármű halad, ne változtassa meg azonnal a menetirányt (előre/hátra), és ne haladjon az ellenkező irányba. Először állítsa le a járművet, majd változtassa meg az irányt. Ez károsíthatja a jármű motorját.

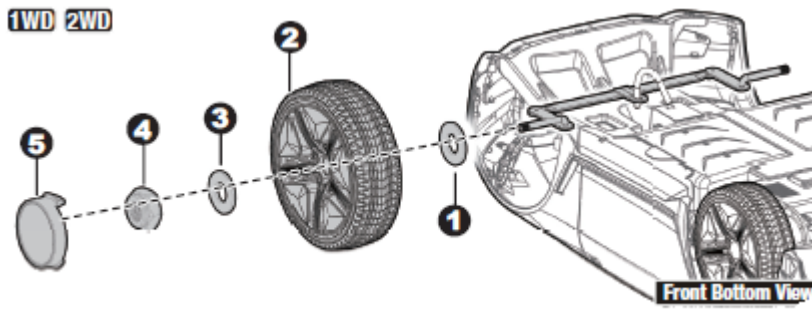
Kérjük, válasszon biztonságos helyet a jármű használatához, ne játsszon az utcán, úton, meredek dombon vagy uszoda közelében.

Ne játsszon esős időben.

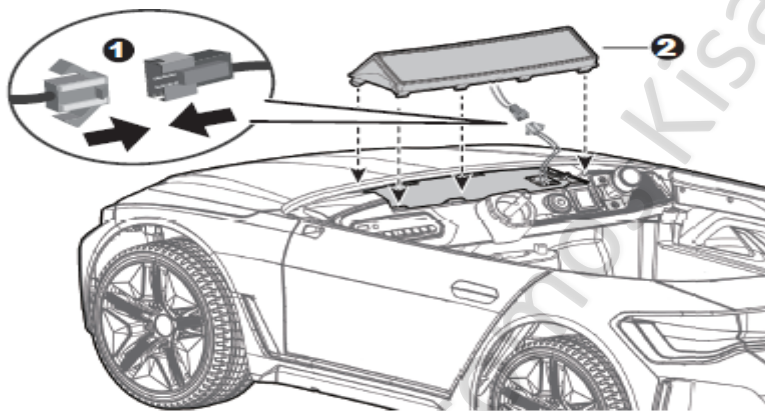
Ha a járművet hosszabb ideig nem használja, válassza le az akkumulátorokat, mert lemerülhetnek.



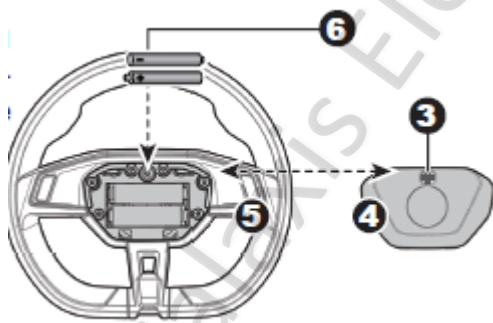
1. Szerelje fel a lánckereket a kerékre a csavarok segítségével a fenti képen látható módon
2. Igazítsa a kereket a hátsó tengelyen lévő motorhoz
3. Szerelje be az alátétet, majd az anyát
4. Szerelje fel a kupakot



1. Szerelje fel az alátétet az első tengelyre
2. Szerelje fel a kereket az első tengelyre, majd szerelje fel az alátétet és az anyát
3. Szerelje fel a kupakot

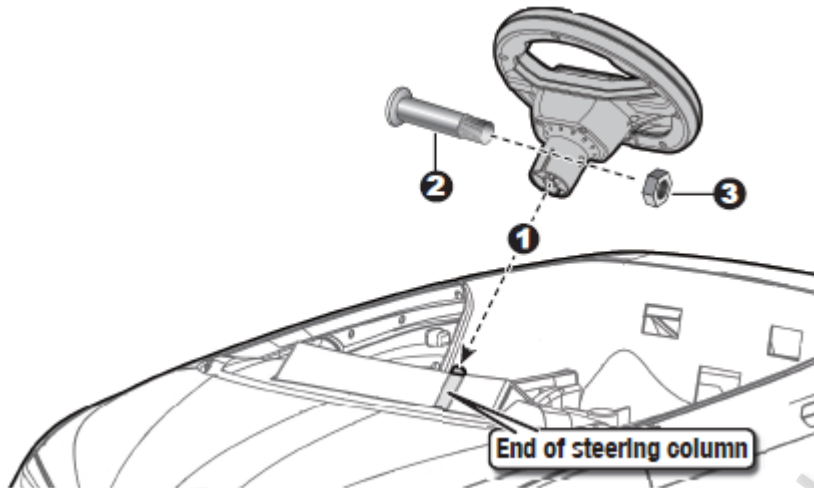


1. Csatlakoztassa a műszerfal csatlakozóját a test csatlakozójához
2. Telepítse a gomb megnyomásával



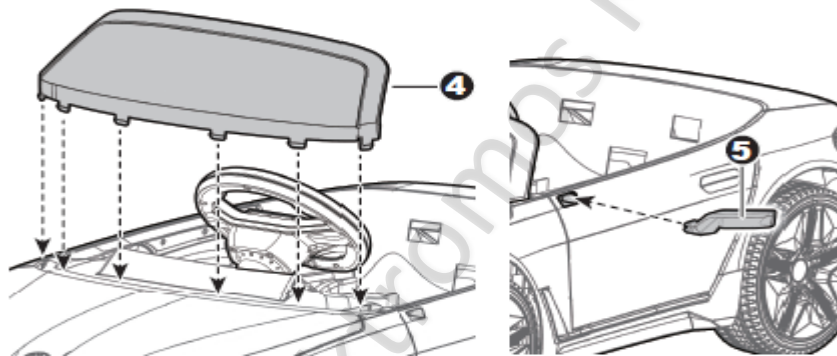
1. Távolítsa el a fedelet a kormányról
2. Helyezze be az akkumulátort (nem tartozék)

3. Helyezze vissza a fedelet



1. Igazítsa a kormánykereket a hajtórúdra

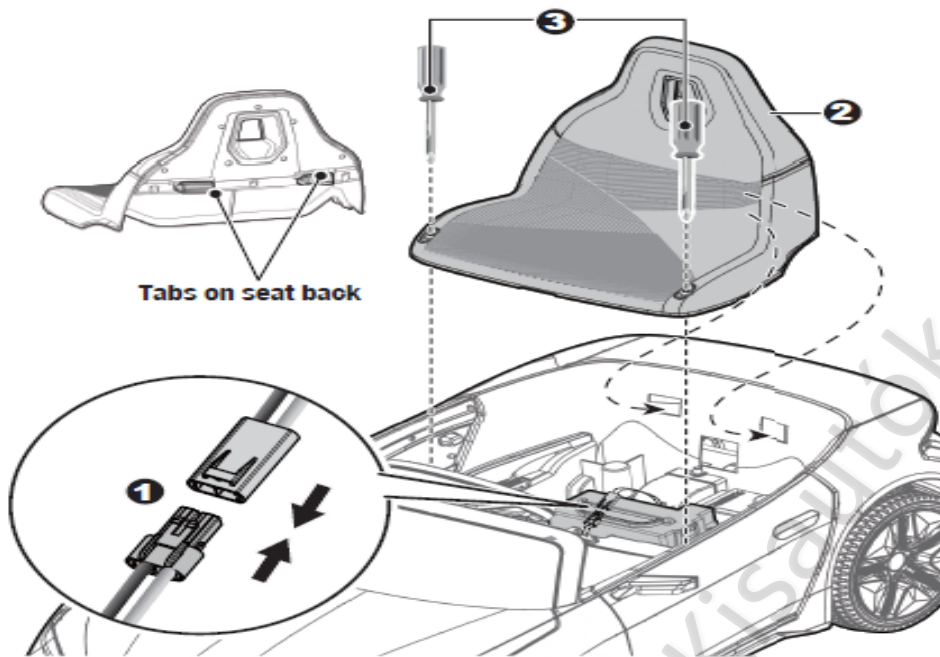
2. Szerelje fel csavarral



1. Igazítsa az üveget és a tükröket a jármű karosszériájának megfelelő helyeire

2. Telepítse a gomb megnyomásával

Galaxis Előképzés Kisautók



1. Csatlakoztassa a telepítést
2. Igazítsa az ülést a jármű karosszériájához
3. Szerelje fel csavarokkal

Emelje fel a távirányító hátulján található elemtartó fedelét, és helyezzen be két AAA elemet

MEGJEGYZÉS: Az elemeket a csomag nem tartalmazza

1. Nyomja meg a hívógombot 2-4 másodpercig, majd kapcsolja be a bekapcsológombot a jármű műszerfalán. Ha az alacsony sebesség jelzőfénye villogóról hosszú fényre vált, a kapcsolat sikeres. Ha a jelzőfény csak villog, a kapcsolat meghiúsult. Cserélje ki az elemeket, és ismételje meg a fenti lépéseket
2. Nyomja meg a Stop gombot (P) a jármű leállításához, nyomja meg ismét a fék kioldásához
3. A sebességválasztó (S) gomb lehetővé teszi három lehetséges járműsebesség kiválasztását

MEGJEGYZÉS: A hátrameneti fokozatban lévő járműnek alacsony sebességgel kell működnie

HIBAELHÁRÍTÁS:

1. A jármű nem jár:

- ellenőrizze, hogy a kapcsolót ON állásba állította-e
- ellenőrizze, hogy a piros kábel biztosítóka kiégett-e.
- ellenőrizze, hogy minden kábel megfelelően van-e csatlakoztatva.
- ellenőrizze, hogy nem akadályozza-e valami a jármű kerekeit.

2. A jármű nagyon lassan halad:

- ellenőrizze, hogy az akkumulátor fel van-e töltve.
- ellenőrizze, hogy a jármű nincs-e túlterhelve.

BIZTONSÁGI SZABÁLYOK:

1. Az akkumulátort felnőtteknek kell töltenie, nem gyermeknek.
 2. Az akkumulátor töltése előtt ellenőrizze, hogy teljesen lemerült-e, ez hosszabb akkumulátor-élettartamot tesz lehetővé.
 3. Amíg a jármű halad, ne változtassa meg azonnal a menetirányt (előre/hátra), és ne haladjon az ellenkező irányba. Először állítsa le a járművet, majd változtassa meg az irányt. Ez károsíthatja a jármű motorját.
- Kérjük, válasszon biztonságos helyet a jármű használatához, ne játsszon az utcán, úton, meredek dombon vagy uszoda közelében.
4. Ne játsszon villámlás közben.
 5. Ha a járművet hosszabb ideig nem használja, válassza le az akkumulátorokat, mert lemerülhetnek.
 6. A járművel nem szabad utcán, úton, ferde síkon vagy nehéz körülmények között közlekedni.
 7. Ne játsszon a járművel homokon vagy kavicsoson.
 8. Az akkumulátort csak felnőtt töltheti
 9. Gyermek nem játszhat a járművel felnőtt felügyelete nélkül.

!!!! MENETIRÁNY VÁLTÓ GOMBOT CSAK ÁLLÓ HELYZETBEN HASZNÁLD!!!!

Tippek az akkumulátor használatához

Amikor az akkumulátort lemerült, ne késleltesse az újratöltést. A legjobb, ha az akkumulátort a lemerülés után legkésőbb 24 órán belül újratölti. Az akkumulátor lemerült állapotban való hosszabb ideig tartó tárolása jelentősen lerövidítheti az akkumulátor élettartamát. Havonta egyszer ellenőrizze az akkumulátor állapotát, és háromhavonta töltsse fel újra, ha nem

használta. Ne merítse le az akkumulátort: 12 V-os akkumulátor esetén 10,5 V-nál, 6 V-os akkumulátornál 5,25 V-nál alacsonyabb feszültségre, mert a zárt ólom-savas akkumulátorok érzékenyek az ismétlődő túlzott kisülésre. Az akkumulátor mélykisülése korlátozza az energiatároló képességét, csökkenti a kapacitását és lerövidíti az élettartamát. Túlzott lemerülést okozhat az is, ha a lemerült akkumulátort hosszú ideig töltés nélkül hagyjuk, ugyanis maga a kisülés következik be, ami a fent említett mélykisüléshez vezethet.

A túl mélyen lemerült akkumulátorok szulfátosodnak, ami a rendelkezésre álló kapacitás részleges, visszafordíthatatlan elvesztését eredményezi.

A mechanikai sérülésből vagy nem rendeltetésszerű használatból eredő bejelentésekre nem vonatkozik a garancia.



Galaxis Elektromos Kisautók

8200 – Veszprém

Ady Endre utca 79

tel. +36-30/96-97-479

e-mail: el.kisautok@gmail.com

www.galaxiskisautok.hu