



## Tisztelt Vásárló!

Köszönjük, hogy megtisztelt bizalmával, és gyermeke kisautóját a GALAXIS KISAUTÓK-nál vásárolta.

Néhány fontos információra szeretnénk felhívni figyelmét, hogy a kisautózás hosszú távon is felhőtlen szórakozást nyújtson gyermekének.

- Nagyon fontos a kisautó rendszeres karbantartása!
- A kisautó csavarjait használatától függően ellenőrizzük le, húzzunk utána.
- Kerüljük az álló helyzetben való kormányzást, mert a kormány motor meghibásodásához vezethet.
- Az akkumulátort soha ne merítsük le teljesen. Ha érezzük, hogy lassul az autó sebessége töltsük fel az akkumulátort.
- A kisautó elektromos rendszerrel működik a víz tönkre teheti, ezért kis esőben sem szabad használni, hisz elég egy csepp a kapcsolóknak és egyből zárlatot okoznak.
- Kerüljük a sáros lábbal, kézzel való használatot, hisz a sár kis idővel porrá alakul, így a mikro kapcsolókat eltömítheti ezáltal kontakt hibát okozhat. Ha már észleli a kapcsolók nem megfelelő működését magas nyomású kompresszorral kitisztítható, ha a kapcsolót kiemelik a helyéről.
- A kerekek meghajtását kerekenként egy villanymotor végzi, ami áttétekkel (fogaskerekekkel) csatlakozik egymásba. Használatától függően kb. 2 havonta 1-szer szükséges a fogaskerekeket autós zsírral bekenni. Ehhez le kell venni a kereket, majd a motor kézhezvétele és pár csavar eltávolítása után a műanyag dobozt széthúzni és bekenni a fogaskerekeket.

Sok örömet kívánunk a kisautóhoz.

Galaxis Elektromos Kisautók



## Land Rover hasonmás 12V

### HASZNÁLATI ÉS TELEPÍTÉSI ÚTMUTATÓ

JÁRMŰ GYERMEKEKNEK

HL1638 MODELL 2,4Ghz/teljesítmény 11dBm

A stílus és a szín változhat.

A kezelési útmutató fontos információkat tartalmaz a biztonsággal, valamint a telepítéssel, üzemeltetéssel és karbantartással kapcsolatban. Az autót olyan felnőtteknek kell összeszerelnie, aki elolvasta ezeket az utasításokat. Az összeszerelés előtt tartsa távol a járművet gyermekektől. Őrizze meg az utasításokat későbbi használatra.

### Információk az új gyermekjárművéről:

Gyermek kora: 3-5 év

A jármű sebessége: 3km/h-5km/h

Akkumulátor: 2\*6V4.5Ah

Akkumulátor töltési idő: 8-12 óra

Maximális járműterhelés: 30 kg

### **Figyelmeztetések:**

Nem alkalmas 36 hónaposnál fiatalabb gyermekek számára az apró alkatrészek és a fulladásveszély, valamint a maximális sebesség miatt.

A termék apró alkatrészeket tartalmaz, ezért összeszereléskor tartsa gyermekektől elzárva.

A játék védelme érdekében használja száraz felületen.

Ne játsszon a járművel vihar vagy eső idején.

Ne használja forgalomban autók, uszodák stb. közelében.

A felhasználónak vezetés közben mindig cipőt kell viselnie, és az ülésen kell ülnie.

Viseljen védőfelszerelést - sisakot és betéteket.

A játékot óvatosan kell használni. Az óvintézkedések be nem tartása olyan eseményhez vezethet, amely Ön vagy mások sérülését okozhatja, vagy a felhasználót a gyártó által meghatározott veszélyeknek teszi ki, amelyek jellemzően olyan eszközzel vagy termékkel kapcsolatosak, amelynek a játék kicsinyített modellje vagy utánezata.

Minden út előtt ellenőrizze az elemek és a kerekek helyes rögzítését, mert ennek elmulasztása eséshez vagy balesethez vezethet.

Felnőtt közvetlen felügyelete mellett használható.

Kapcsolja ki a járművet, ha nem használja.

### **Telepítés előtt:**

- A telepítés megkezdése előtt győződjön meg arról, hogy a főkapcsoló "OFF" állásban van.
- Szerelőeszközök:



**Csavarhúzó (nem tartozék)**



**Kerékkulcs**

### **Figyelmeztetések!!!**

A jármű összeszerelése és használata előtt olvassa el az alábbi utasításokat.

1. Használat előtt töltsse fel az akkumulátort
2. A játékot egy felnőttnek kell összeállítania
3. A jármű 3-5 éves gyermekek számára készült.
4. Csak gyerekek közlekedhetnek vele (max. terhelés 30 kg).
5. A járművet az ülésből vagy a távirányítóval vezetheti.

6. Ne játsszon a járművel az utcán, úszómedence közelében, lejtőn (15% feletti) sötétben, vagy más nehéz kültéri körülmények között.

7. Gyermek csak felnőtt felügyelete mellett játszhat a járművel.

8. A játék megkezdése előtt ismertesse meg gyermekét a jármű felépítésével és működésével. A gyermeknek tudnia kell járművet indítani, vezetni és megállítani. Kérjük, őrizze meg a használati útmutatót későbbi hivatkozás céljából.

### **A GÉPJÁRMŰ TÖLTÉSI UTASÍTÁSAI:**

Az első használat előtt feltétlenül töltsen az új akkumulátort körülbelül 12 órán keresztül!!!  
Csatlakoztassa a töltőcsúcsot a jármű hátulján található töltőbemenethez. Csatlakoztassa a töltőt a hálózathoz (120-240 V). Az első alkalom után a töltés 8-10 órát vesz igénybe, de legfeljebb 15 órát –  
AZ AKKUMULÁTOR KOCKÁZATA.

### **FIGYELEM!!!**

A töltést le kell állítani, ha bármilyen rendellenes tünet jelentkezik. Ne lépje túl az akkumulátor maximális 15 órás töltési idejét. A túl hosszú töltés károsíthatja az akkumulátort, deformálódhat és elektrolit kiömlhet. Ne használja a játékot, ha az akkumulátor lemerülésének látható jelei vannak (az autó lassan halad), mert ez lerövidíti az élettartamát. Ha az akkumulátor lemerült, a lehető leghamarabb töltsen fel. Ha a játékot hosszabb ideig nem használja, az akkumulátort teljesen fel kell tölteni. 3 havonta egyszer fel kell tölteni az akkumulátorokat, és le kell választani a járműről. Ne használja az akkumulátort más célra, és ne töltsen a készletben lévővel eltérő töltővel. Teljesen normális, hogy a töltő és az akkumulátor felmelegszik töltés közben. Ha azonban túlmelegednek, azonnal húzza ki a töltőt, és ellenőrizze, hogy nem sérült-e meg

### **BIZTOSÍTÉK**

Ha a játék leállt, és az akkumulátort nem lehet feltölteni, ellenőrizze, hogy a biztosíték kiegészített-e.

A biztosíték az ülés alatt, az akkumulátor közelében található.

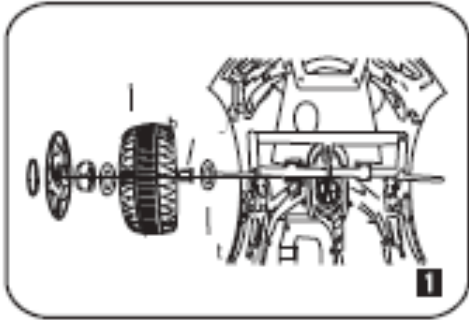
Dugja be a töltő csatlakozóját a töltőaljzatba. Nyomja meg a gázpedált, és a járműnek el kell indulnia. Ha a tápcsatlakozó kihúzása után a jármű nem indul újra, az azt jelenti, hogy a biztosíték megsérült, és ki kell cserélni egy újra.

Amíg a jármű halad, ne változtassa meg azonnal a menetirányt (elől/hátul), és ne haladjon az ellenkező irányba. Először állítsa le a járművet, majd változtassa meg az irányt. Ez károsíthatja a jármű motorját.

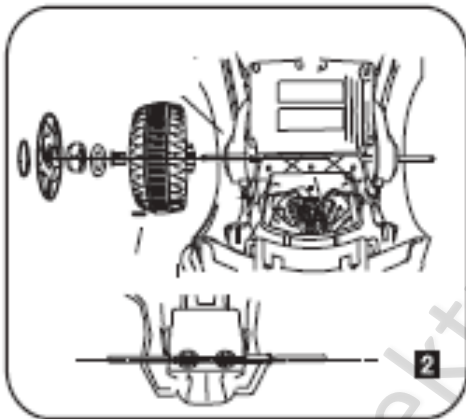
Kérjük, válasszon biztonságos helyet a jármű használatához, ne játsszon az utcán, úton, meredek dombon vagy uszoda közelében.

Ne játsszon esős időben.

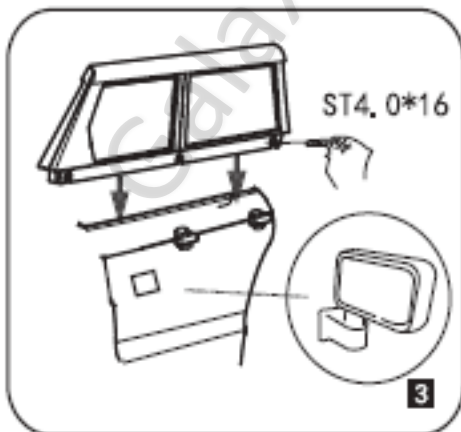
Ha a járművet hosszabb ideig nem használja, válassza le az akkumulátorokat, mert lemerülhetnek



1. Helyezze be az alátétet és a perselyeket az első tengelyre
2. Szerelje fel a kereket
3. Szerelje be az alátétet és az anyát
4. Szerelje fel az agysapkát
5. Ismétlje meg a másik oldalon



1. Igazítsa a hátsó kereket a hátsó tengelyen lévő motorhoz
2. Szerelje fel a perselyeket, alátétet, majd fejezze be az anyával
3. Szerelje fel az agysapkát



1. Igazítsa az ablakot az ajtóhoz

2. Ezután húzza meg csavarokkal
3. Igazítsa a tükröket a furatokhoz, és nyomja be őket



1. Igazítsa a kormányt és csatlakoztassa a csatlakozót
2. Illessze a kormányt a kötőrúdra, és rögzítse a csavarral



1. Igazítsa az ülést a testhez
2. Ezután húzza meg őket csavarokkal

Emelje fel a távirányító hátulján található elemtartó fedelét, és helyezzen be két AAA elemet

MEGJEGYZÉS: Az elemeket a csomag nem tartalmazza

1. Nyomja meg a hívógombot 2-4 másodpercig, majd kapcsolja be a bekapcsológombot a jármű műszerfalán. Ha az alacsony sebesség jelzőfénye villogóról hosszú fényre vált, a kapcsolat sikeres. Ha a jelzőfény csak villog, a kapcsolat megghiúsult. Cserélje ki az elemeket, és ismétlje meg a fenti lépéseket
2. Nyomja meg a Stop gombot (P) a jármű leállításához, nyomja meg ismét a fék kioldásához
3. A sebességválasztó (S) gomb lehetővé teszi három lehetséges járműsebesség kiválasztását

MEGJEGYZÉS: A hátrameneti fokozatban lévő járműnek alacsony sebességgel kell működnie

**KARBANTARTÁS:** A gyermekeket megfelelő és rendszeres karbantartással biztonságban kell tartani.

- Minden használat előtt ellenőrizze, hogy minden alkatrész megfelelően van-e rögzítve.
- Ne tárolja hosszú ideig nedves, hideg vagy magas hőmérsékleten.
- A túlterhelést meg kell akadályozni.

#### A JÁRMŰ INDÍTÁSA

1. Állítsa az ON/OFF kapcsolót ON állásba.
2. Állítsa az Előre/Hátra kapcsolót Előre állásba, ha előre akar menni, és Hátra állásba hátramenethez.
3. Nyomja meg a gázpedált.
4. Ha nagyobb sebességre szeretne váltani, állítsa le a járművet, kapcsolja be a sebesség gombot, majd nyomja meg a gázpedált.
5. Nyomja meg a kormánykeréken lévő gombot a kürt vagy a zene aktiválásához.

#### HIBAELHÁRÍTÁS:

1. A jármű nem jár:

- ellenőrizze, hogy a kapcsolót ON állásba állította-e
- ellenőrizze, hogy a piros kábel biztosítóka kiégett-e.
- ellenőrizze, hogy minden kábel megfelelően van-e csatlakoztatva.
- ellenőrizze, hogy nem akadályozza-e valami a jármű kerekeit.

2. A jármű nagyon lassan halad:

- ellenőrizze, hogy az akkumulátor fel van-e töltve.
- ellenőrizze, hogy a jármű nincs-e túlterhelve.

#### BIZTONSÁGI SZABÁLYOK:

1. Az akkumulátort felnőtteknek kell töltenie, nem gyermeknek.
2. Az akkumulátor töltése előtt ellenőrizze, hogy teljesen lemerült-e, ez hosszabb akkumulátor-élettartamot tesz lehetővé.
3. Amíg a jármű halad, ne változtassa meg azonnal a menetirányt (elől/hátul), és ne haladjon az ellenkező irányba. Először állítsa le a járművet, majd változtassa meg az irányt. Ez károsíthatja a jármű motorját.

Kérjük, válasszon biztonságos helyet a jármű használatához, ne játsszon az utcán, úton, meredek dombon vagy uszoda közelében.

4. Ne játsszon esőzés közben.
5. Ha a járművet hosszabb ideig nem használja, válassza le az akkumulátorokat, mert lemerülhetnek.
6. A járművel nem szabad utcán, úton, lejtős felületen, vagy nehéz körülmények között közlekedni.
7. Ne játsszon a járművel homokon vagy kavicsoson.
8. Az akkumulátort csak felnőtt töltheti
9. Gyermek nem játszhat a járművel felnőtt felügyelete nélkül.

!!!! MENETIRÁNY VÁLTÓ GOMBOT CSAK ÁLLÓ HELYZETBEN HASZNÁLD!!!!

#### Tippek az akkumulátor használatához

Amikor az akkumulátort lemerült, ne késleltesse az újratöltést. A legjobb, ha az akkumulátort a lemerülés után legkésőbb 24 órán belül újratölti. Az akkumulátor lemerült állapotban való hosszabb ideig tartó tárolása jelentősen lerövidítheti az akkumulátor élettartamát. Havonta egyszer ellenőrizze az akkumulátor állapotát, és háromhavonta tölts fel újra, ha nem használta. Ne merítse le az akkumulátort: 12 V-os akkumulátor esetén 10,5 V-nál, 6 V-os akkumulátornál 5,25 V-nál alacsonyabb feszültségre, mert a zárt ólom-savas akkumulátorok érzékenyek az ismétlődő túlzott kisülésre. Az akkumulátor mélykisülése korlátozza az energiátároló képességét, csökkenti a kapacitását és lerövidíti az élettartamát. Túlzott lemerülést okozhat az is, ha a lemerült akkumulátort hosszú ideig töltés nélkül hagyjuk, ugyanis maga a kisülés következik be, ami a fent említett mélykisüléshez vezethet.

A túl mélyen lemerült akkumulátorok szulfátosodnak, ami a rendelkezésre álló kapacitás részleges, visszafordíthatatlan elvesztését eredményezi.

A mechanikai sérülésből vagy nem rendeltetésszerű használatból eredő bejelentésekre nem vonatkozik a garancia.



#### **Galaxis Elektromos Kisautók**

8200 – Veszprém

Ady Endre utca 79

tel. +36-30/96-97-479

e-mail: [el.kisautok@gmail.com](mailto:el.kisautok@gmail.com)

<https://galaxiskisautok.hu>